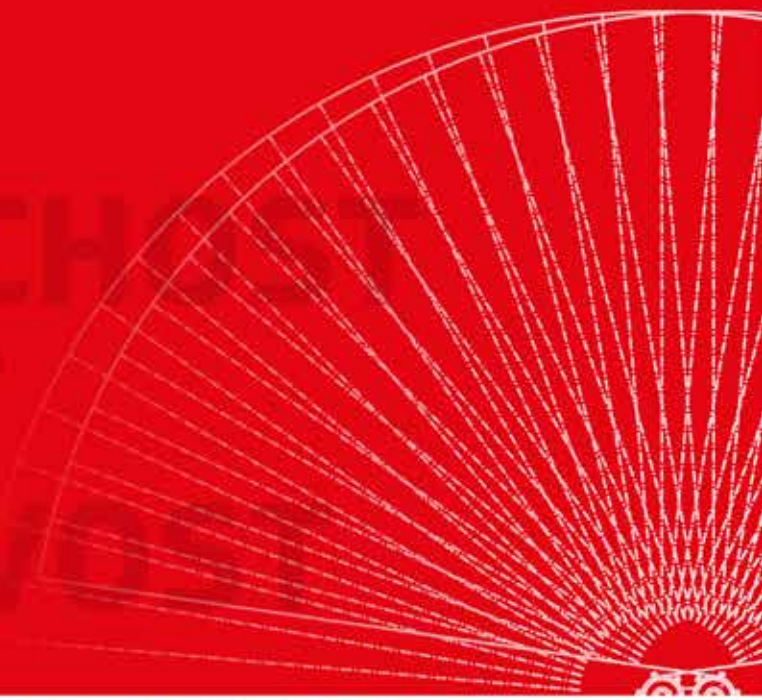




12M ŠNEKOVÝ APLIKÁTOR

JEDNODUCH
PŘESNOST
SPOLEHLIVOST







OBSAH

Bredal 12 m šnekový aplikátor.....	2
Standardní výbava.....	6
Dolpřková výbava.....	8
Specifikace 12m aplikačních ramen.....	13
Rozmetání a rozmetací jednotka.....	14
Materiál/Nastavení dávky.....	16
Technická data.....	17

**Bredal - 12metrový
šnekový aplikátor pro
K-modely K105L a
K135L**





Rozmetadla BREDAL s 12metrovým šnekovým aplikátorem jsou určena pro profesionální použití. Umožňují přesnou a spolehlivou aplikaci práškových látek nebo síranu. Speciálně navržená konstrukce šneků zajišťuje snadnou údržbu a servis, jednoduchou manipulaci při převozu a skládání a rozkládání ramen i v nejnáročnějších podmínkách.

Konstrukční řešení šnekových aplikátorů umožňuje přesnou a kvalitní distribuci materiálu a dosažení nejlepšího a rovnoměrného pokrytí v požadovaném pracovním záběru.

Šnekové aplikátory jsou opatřeny škrabkami, které zabraňují ucpávání jednotlivých dávkovacích otvorů.





Veškeré kovové části stroje a komponenty jsou před dvojitým lakováním opískovány a finálně upraveny práškovou barvou. Tento postup úpravy zabezpečuje vysokou odolnost proti korozi.

STANDARDNÍ VÝBAVA

/ Odvalovací kolo pro pohon dopravníku

Odvalovací kolo zajišťuje přesné dávkování vzhledem k dané pojezdové rychlosti.

/ Přehledná zóna

V přední části stroje je pro snadné zapojení hydrauliky umístěn otočný rám, včetně instruktaže.

/ Průhled do zásobníku

Průhled do zásobníku v přední části stroje umožňuje obsluze kontrolu hladiny materiálu v zásobníku přímo z kabiny řidiče.

/ Žebřík

Žebřík v přední části stroje je určen pro kontrolu zásobníku.

/ Hradítka

Zadní dávkovací hradítka jsou v nerezovém provedení a pohyb nastavení výšky usnadňuje plastové vedení. Minimální údržba s dlouhou životností je samozřejmostí.

/ LED osvětlení

Standardní výbavou stroje jsou LED světla osazená v nerezovém krytu.

/ Krycí plachta

Krycí plachta eliminuje rozptýlení a úlet práškových hnojiv do okolí a minimalizuje vliv větru na rovnoměrnost aplikace.

/ Rám dopravníku

Rám dopravníku je vyroben z nerezové oceli a je vybaven bezúdržbovými nylonovými zapouzdřenými ložisky.

/ Hydraulická opěrná noha

Modely s 12m šneky jsou dodávány ve standardu s hydraulickou opěrnou nohou.

/ BPW náprava

Robustní náprava BPW se zatížením 10 tun je vybavena pneumatickými brzdami.





/ Ocelový kryt zásobníku

Pro tlakové plnění zásobníku je doporučeno použít kompletní ocelový kryt zásobníku s nástavbou 48cm. Kryt je vybaven otvorem 70 x 70cm pro rychlou kontrolu zásobníku.

/ Vstupní trubka pro plnění práškových látek do zásobníku

Vstupní trubka o průměru 100 mm pro tlakové plnění zásobníku práškovými látkami z cisterny apod.

/ Deflektor

Deflektor je umístěn uvnitř zásobníku a slouží pro rovnoměrné rozmístění práškových látek nebo vápna. Sada je složená z hadice, vzduchové klapky a deflektoru.

/ Brzdy

Místo standardních jednookruhových brzd může být rozmetadlo vybaveno na přání zákazníka pneumatickými dvouokruhovými brzdami.

/ Hydraulicky ovládané hradítko

Hydraulické ovládání slouží k otevření/uzavření hradítka pro převoz stroje po pozemních komunikacích a pro práci na poli.

/ Ovládání pomocí počítače

Ovládání lze provádět pomocí počítače TeeJet 500.

/ Hmotnostní židla

Model K105L s jednou nápravou může být vybaven hmotnostními židly s propojením přes počítač TeeJet500.

/ Rozmetací jednotka

Rozmetadla jsou dodávána s výkonnou rozmetací jednotkou SPC-4500-2 poháněnou klínovými řemeny pro rozmetání vápna a práškových hnojiv.

/ Úvraťová převodovka

Úvraťová převodovka pro hraniční rozmetání pro záběry 12-28 nebo 24-36m.

/ Hydraulicky ovládaná úvraťová převodovka

Doplňková výbava, která slouží ke změně rozmetání v polním režimu na úvraťové rozmetání. Převodovka je ovládaná hydraulickou funkcí traktoru.

/ Kryt zásobníku s hydraulickým ovládáním

Kryt zásobníku s hydraulickým ovládáním jako doplňková výbava včetně nástavby 23 nebo 48cm.

/ Blatníky

Blatníky jsou nabízeny jako doplňková výbava. Slouží k ochraně rozmetacích lopatek a rozmetacích disků před znečištěním.

DOPLNĚKOVÁ VÝBAVA











SPECIFIKACE 12M ŠNEKOVÝCH APLIKÁTORŮ BREDAL

Šnekový aplikátor:	Ø 140mm z nerezové oceli vybavené škrabkami z teflonu
Kryt šnekového aplikátoru:	Ø 155 mm z nerezové oceli
Vzdálenost mezi aplikačními otvory (Ø 40 mm):	198mm
Spádové desky:	2mm z nerezové oceli, s 36mm otvory ve tvaru kapky Jednočinný válec pro rozkládání a skládání ramen s dusíkovým tlumičem 2 hydromotory OMP 100 ovládané proporcionálním ventilem pro přesné řízení otáček při různých velikostech dávky
Krycí plachta:	pro minimalizaci rozptýlení a úletu práškových hnojiv do okolí
Min./max. množství (dávkování):	100-600 kg/min: 750 kg/ha -> 3000 kg/ha při 10 km/h 1250 kg/ha ->5000 kg/ha při 6 km/h



SYSTÉM ROZMETÁNÍ

/ 2 možnosti aplikace

Rozmetací systém od firmy BREDAL je navržen tak, aby bylo možno provádět aplikaci jak 12metrovými šnekovými rameny, tak i klasicky pomocí rozmetací jednotky se 2 disky. Během aplikace rozmetací jednotkou jsou 12metrová ramena složena podél zásobníku.

Podle typu hnojiva, které má být aplikováno, se dá jednoduše zvolit aplikační systém 12m rameny nebo rozmetací jednotkou s disky 12-36m.

V případě, že je zvolena aplikace pomocí ramen, je nutné rozmetací jednotku s disky demontovat. Systém pro pohon převodovky zůstává stále na rámu rozmetadla a je navržen pro rychlou montáž a zpětnou demontáž rozmetací jednotky.





BREDAL

Tel: 602 723 958
Ing. Ján Križovič

/ Vyrobeno z kvalitních materiálů

Komponenty použité pro konstrukci rozmetacího systému byly vyrobeny z kvalitních materiálů, které zabezpečují dlouhou životnost stroje. Konstrukční řešení stroje bylo navrženo tak, aby údržba byla co nejjednodušší. Šnekový dopravník je vyroben z nerezové oceli a má průměr 140mm.

Kryt šnekového dopravníku je vyroben také z nerezové oceli o vnitřním průměru 155mm. Obě šestimetrová ramena jsou opatřena 3 nerezovými lištami k nastavení otvorů pro dávkování a zajištění co nejlepší rovnoměrnosti dávkování po ce-

lém pracovním záběru. Otvory v liště ve tvaru kapky slouží k plynulému nastavení množství aplikovaného materiálu.

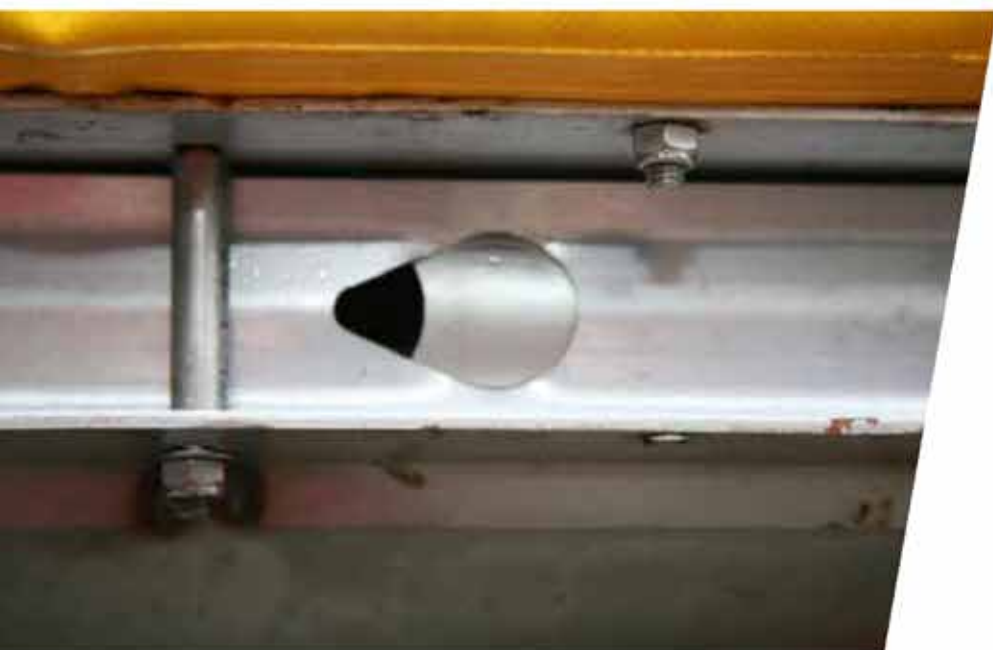
Dusíkové tlumiče umožňují plynulé otvírání/zavírání ramen. Ložiska a veškerá kluzná uložení jsou chráněna proti pronikání prachu, tím je zaručena jejich dlouhá životnost i při práci v extrémně prašných podmínkách.

/ Nastavení dávky

Množství dávky může být regulováno mechanicky pomocí odvalovacího kola nebo elektrohydraulicky s řízením pomocí počítače.

Požadavky na hydraulický okruh traktoru jsou minimální, systém s 12m aplikačními rameny požaduje pouze 30 litrů/min pro rozmetadla s řízením dávky pomocí odvalovacího kola. Rozmetadla ovládaná pomocí počítače a elektrohydrauliky vyžadují jeden dvojitý výstup pro pohon dopravního pásu a šnekových ramen a jeden jednočinný výstup pro rozkládání/skládání ramen.

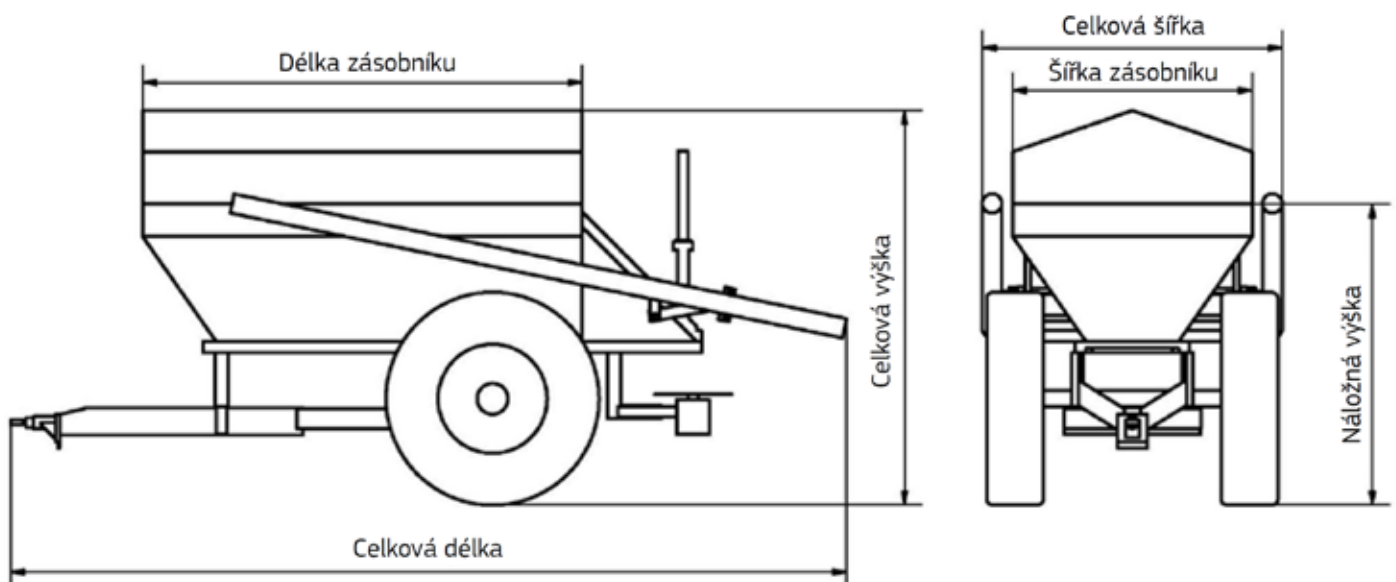
Požadavek na hydrauliku traktoru pro rozmetadla s ovládaním pomocí počítače je 60 litrů/min.



TECHNICKÁ DATA

	K105L (Jedna náprava)	K105L (BPW Boggie náprava)	K135L (BPW Boggie náprava)
Hmotnost stroje (kg)	3500	5800	6800
Kapacita zásobníku (m ³)	9	9	12
Kapacita nástavby (m ³)	2	2	2,9
Kapacita zásobníku s nástavbou (m ³)	11	11	14,9
Kapacita zásobníku včetně nástavby s ocelovým krytem (m ³)	13,7	13,7	18
Délka zásobníku (mm)	4016	4016	5696
Šířka zásobníku (mm)	2200	2200	2200
Celková délka	7665	7924	9633
Celková šířka s rameny	2900	2900	2900
Maximální šířka stroje (mm)	2900	2900	2900
*Minimální náložná výška	2665	2750	2750
*Maximální náložná výška	3070	2866	2900
*Minimální celková výška	3200	3200	3300
*Maximální celková výška	3600	3350	3450
Největší možný průměr kol (mm)	Ø1950	Ø1475	Ø1675

* bez nástavby zásobníku





12M ŠNEKOVÝ APLIKÁTOR

JEDNODUCHOST
PŘESNOST
SPOLEHLIVOST

202508 BREDA A/S C2 020216

