

GRI

MACCHINE IMBOTTIGLIATRICI



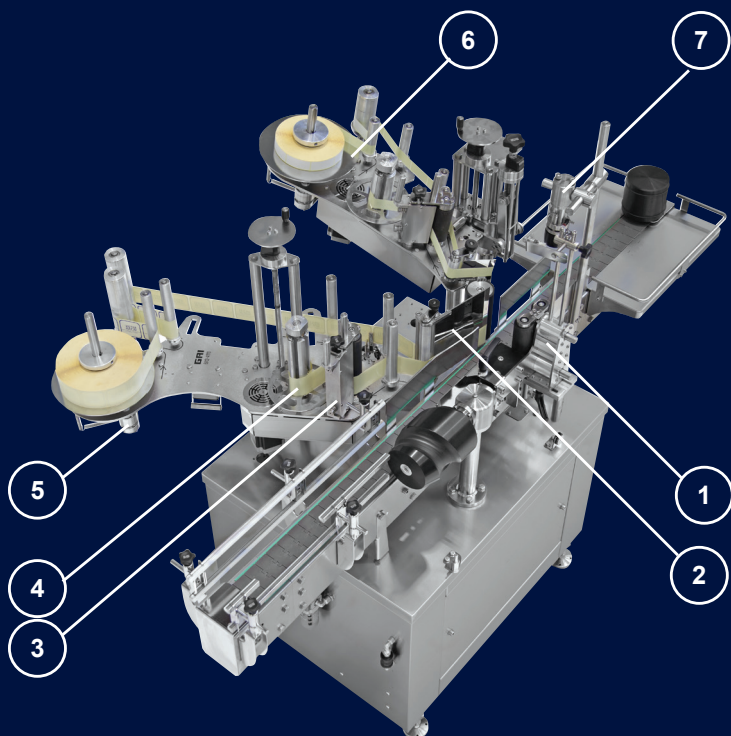
6012

ETIKETOVÁNÍ PIVNÍCH LAHVÍ

VÝHRADNÍ IMPORTÉR PRO ČESKOU REPUBLIKU A SLOVENSKO

UNIMARCO[®]

tel.: +420 577 901 148
e-mail: unimarco@unimarco.cz
web: www.unimarco.cz



1	ZAHLAZOVACÍ JEDNOTKA
2	PRAVÍTKO
3	TRAKČNÍ JEDNOTKA NAVÍJENÍ
4	NAVÍJEČ ODPADOVÉHO PAPÍRU
5	AUTOMATICKÉ PROPnutí NÁVINU
6	APLIKACE KRČKOVÉ ETIKETY (NA PŘÁNÍ)
7	PŘÍTLAČNÝ PÍST PRO KÓNICKÉ LAHVE (NA PŘÁNÍ)

Hmotnost	kg	420
Příkon	kW	1,5
Výkon	lahve/hod	800–3 000
Rozměry (DxŠxV)	mm	2000 x 1148 x 2100

GAI 6012W je lineární etiketovací stroj určený pro aplikaci samolepicích etiket na pивní lahve.

Stroj je v základu vybaven jednou etiketovací stanicí pro aplikaci přední a zadní etikety (přední a zadní etiketa musí být na jednom návínu).

Stroj je vhodný pro etiketování cylindrických a kónických lahví s maximálním zúžením 1,5°.

V případě potřeby je možná instalace druhé etiketovací stanice pro aplikaci krčkové etikety nebo druhé etikety. Aplikace etiket může probíhat současně z první a z druhé etiketovací stanice díky systému NO-STOP.

K dispozici je široká nabídka doplňkových výbav. Všechny komponenty jsou vyrobeny z nerezové oceli.

Stroj je ovládán pomocí dotykového displeje s pamětí pro různé typy lahví. Přesnost aplikace etikety je ± 1 mm.



STANDARD		
D	mm	60 ÷ 115
H	mm	170 ÷ 400
i	°	1,5° (max.)
H ₀	mm	10 ÷ 270
H ₁	mm	190 (max.)
H ₂	mm	190 (max.)
L ₁	mm	25 ÷ 300

NA PŘÁNÍ	
3	KRČKOVÁ ETIKETA
4	VYHLEDÁNÍ BOČNÍ REFERENČNÍ ZNAČKY NA LAHVI
5	VYHLEDÁNÍ REFERENČNÍ ZNAČKY NA DNĚ LAHVE
	VYHLEDÁNÍ SVÁRU NA LAHVI