



2500

Jednička ve své třídě
RANGER



Jednička ve své třídě

RANGER

2500



Jedinečné vlastnosti

Být nejmenším z řady tažených postřikovačů HARDI není nevýhodou. RANGER byl navržen tak, aby splňoval požadavky na jednoduchost a spolehlivost. Celosvětové prodejní úspěchy od jeho uvedení na trh dokazují, že se záměr povedl.

Díky nabídce široké řady příslušenství je nyní RANGER jedničkou své třídy.

Kvalita a design

Nabízená řada ramen umožňuje vybrat správný typ pro dané podmínky.

Inteligentně navržená nádrž a podvozek poskytují vynikající stabilitu a pevnost. Jednotlivé komponenty zaručují to nejlepší provedení a maximální životnost.



Řízená oj SelfSteer

SelfSteer je připojen do spodních ramen 3bodového závěsu traktoru.

Umožňuje lepší sledování stopy traktoru na souvrati. SelfSteer je jednoduchý mechanický systém řízené oje s minimálními požadavky na údržbu. Není potřeba žádné nastavení nebo seřizování během postřikových prací.

SelfSteer může být vybaven svahovou korekcí, která je ovládaná mechanicky přímo hydraulikou traktoru. Korekce napomáhá systému SelfSteer udržet postřikovač v kolejovém řádku i v kopcovitém terénu.

Centrálně umístěné ventily Manifold

V pracovní zóně se nachází všechny základní ovládací funkce. Vše, co je potřebné ovládat, je dostupné v tomto místě a je jednoduše a logicky rozmístěno.

Systém ventilů Manifold je připraven pro doplňkové vybavy jako je proplachovací nádrž, čistící tryska a Turbofiller.

Přimíchávací zařízení TurboFiller

TurboFiller je vysokokapacitní přimíchávací zařízení, díky kterému je plnění chemikálií rychlé a snadné.

Jedinečný TurboDeflector vytváří silnou cirkulaci kapaliny v zásobníku a rychle a bezpečně mixuje všechny typy chemie.

Míchaná voda je přidávána prostřednictvím unikátního plnicího zařízení umístěného ve spodní části TurboFilleru. To zajišťuje vysokou kapacitu také při použití práškové chemie.

SPECIFIKACE

- ▶ **Nádrž:** 2500 l, vyvinuta pro optimální stabilitu a nízká rezidua
- ▶ **Rám:** Vysoká průjezdná světllost, nízké těžiště
- ▶ **Membránové čerpadlo:** Spolehlivé, vysoká kapacita, snadná údržba
- ▶ **Řídicí jednotka:** Elektronické ovládání regulace tlaku, vypínání/zapínání sekcí ramen
- ▶ **Palubní počítač:** HC 5500
- ▶ **Postřikový okruh:** Intuitivní a logické ovládání ventilů Manifold
- ▶ **Náprava:** Stavitelná od 1,5 do 2 m
- ▶ **Ramena PRO:** Kompaktní, vertikálně skládaná ramena se záběrem 12 až 21 m
- ▶ **Ramena EAGLE:** Jednoduchá a pevná ramena se záběrem 18 až 24 m

- ▶ Snadná obsluha
- ▶ Jednoduchá údržba
- ▶ Kompaktní rozměry
- ▶ Nízká hmotnost

Vertikálně skládaná ramena

Přesná aplikace

Ramena PRO VH se záběrem 12, 15, 16 a 18 m

Ramena PRO VP se záběrem 20 a 21 m

Ocelová ramena jsou mřížové konstrukce s optimalizovanou hmotností a nejvyšší možnou pevností. Vyjimečné provedení ramen PRO zajišťuje precizní aplikaci postřiku i v těch nejnáročnějších polních podmínkách.

Všechny funkce ramen PRO mohou být ovládány elektrohydraulicky pomocí ovládacího boxu z kabiny traktoru. Primární funkce, které jsou nejvíce využívány na poli, jako např. ovládání výšky ramen, individuální a celkové naklápění ramen, jsou seskupeny pro snadný přístup.

Elektrohydraulické ovládání je doplňkovou výbavou pro ramena VH a standardní výbavou u ramen VP.



Systém tlumení AntiYaw

Všechny řady ramen PRO jsou vybaveny jednotkou tlumení pohybů ramen AntiYaw.

Ta je začleněna do konstrukce ramen VP a do střední sekce na ramenech VH.

Zabránění vychýlení zabezpečuje optimální aplikaci postřiku a minimalizuje namáhání postřikovače.



Standardní výbava pro ramena PRO VH

- ParaLift pro nastavení výšky
- Symetrické skládání ramen

Doplňková výbava pro ramena PRO VH / standardně pro VP

- Jednostranné skládání ramen
- Individuální naklápění ramen
- Celkové naklápění ramen

Horizontálně skládaná ramena

Robustní konstrukce do náročných polních podmínek

Ramena EAGLE SPB se záběrem 18, 20, 21 a 24 m

Ramena mají vyspělý systém odpružení, který v kombinaci s robustní dvojrozměrnou konstrukcí ramen, zajišťuje vysoce přesnou aplikaci. Tato kombinace poskytuje dlouholetý bezproblémový provoz i v těch nejnáročnějších podmínkách.

Nastavitelné pružinové jištění koncových dílů ramen pomocí zubových spojek chrání koncový díl před poškozením.

Standardní výbava:

- ▶ Paralift pro nastavení výšky ramen
- ▶ Symetrické skládání ramen

Doplňková výbava:

- ▶ Jednostranné skládání ramen
- ▶ Individuální naklápění ramen
- ▶ Celkové naklápění ramen



Ramena EAGLE jsou k dispozici ve dvou různých konfiguracích hydrauliky.

Verze Y ovládaná přímo hydraulickými okruhy traktoru umožňuje symetrické skládání ramen.

Elektrohydraulická **Verze Z** umožňuje individuální naklápění a jednostranné skládání.

Naklápění ramen je doplňkovou výbavou u obou typů ramen.



Držáky trysek jsou umístěny za a nad spodní konstrukcí ramen, čímž jsou trysky výborně chráněny.

Palubní počítač HC 5500

Jasná volba

HC 5500

Počítač HC 5500 usnadňuje ovládání postřikovače a poskytuje veškeré potřebné informace o stroji. Obsluha je neustále informována o pracovním stavu stroje a upozorněna, pokud některé ze základních hodnot nejsou v pořádku.

Počítač odpovídá požadavkům pro moderní zemědělství - data jsou ukládána do 98 pamětí, umožňuje připojení k externím zařízením a systémům pro variabilní aplikaci.

K počítači je možné si zvolit doplňkové vybavy jako je automatické vypínání sekcí, elektronický hladinoznak TankGauge nebo tiskárna s napájením 12 V.

Menu je vytvořeno tak, aby bylo možné rychle zobrazit důležité informace. Stisknutím tlačítka rychlého přístupu se požadovaná informace zobrazí na největší části displeje. Tlačítka rychlého přístupu jsou k dispozici pro většinu používaných funkcí. Dávku lze měnit za jízdy krokově nebo přímým zadáním požadované hodnoty.

HC 5500 je vybaven novým ovládacím boxem SprayBox III, umožňujícím připojení zařízení ovládání postřiku jako Ag Leader InCommand 800.



Ag Leader InCommand 800

Terminál Ag Leader InCommand je samostatná jednotka, kterou lze pomocí propojovacího modulu připojit k počítači HC 5500, kde slouží jako navigace a jednotka pro ovládání automatického vypínání sekcí.

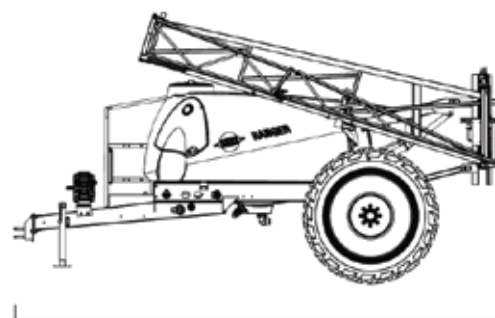
Je vybaven 8,4" full HD dotykovým displejem, který je dobře čitelný a snadno ovladatelný.



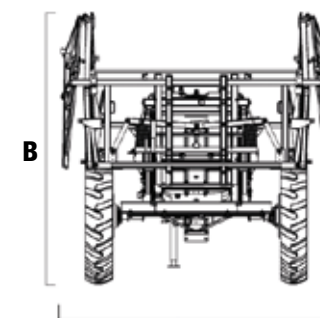
Technická specifikace

Ramena	EAGLE	PRO
Velikost nádrže, l	2500	2500
Typ čerpadla, l/min	364-194	364-194
Ramena, m	18 / 20 / 21/ 24	12 / 15 / 16 / 18 / 20 / 21
Požadavky na hydrauliku (model Y)	1 x jednočinný + 1 x dvočinný**	1 x jednočinný + 1 x dvočinný**
Požadavky na hydrauliku (model Z)	1 x dvočinný**	1 x dvočinný**
Celková hmotnost (prázdná nádrž), kg	1.740 - 1.880	1.880 - 2.100
Celková délka*, m A	5,40 / 5,53***	5,40 / 5,53***
Celková výška*, m B	2,90 (11,2 × 38)	3,61 (11,2 × 38)
Šířka s rameny v transportní poloze*, m C	2,98	2,55
Stavitelný rozchod kol, m	1,50 - 2,00	1,50 - 2,00
Vzdálenost tažné oje k nápravě, m	3,95	3,95
Průjezdni světlost, m	0,70 (11,2 × 38)	0,70 (11,2 × 38)
Proplachovací nádrž, l	250	250

*Rozměry: EAGLE 18 m, PRO 21 m **Požadavek na extra výstup pro celkové naklápění ramen u verze Y a svahovou korekci *** Bez řízení oje/ S řízenou ojí



A



B

B

C

Doplňková výbava



Palubní počítač HC 5500
Osvědčený a spolehlivý počítač



Ag Leader InCommand 800
Navigace
AutoSectionControl



Brzdy
Parkovací brzda
1 nebo 2-okruhové pneumatické brzdy



Sada pro vnější čištění
Návin hadice a postřiková pistol pro vnější čištění



Tlakový CycloneFilter
Unikátní samočisticí filtr s vysokorychlostním odstředivým efektem, který významně zvyšuje výkon filtrace

*Standardně pro ramena PRO



Nørre Alslev,
Dánsko



Leida,
Španělsko



Savigny,
Francie



Beaurainville,
Francie



Davenport,
USA



Adelaide,
Austrálie

HARDI

Postřikový specialista

HARDI INTERNATIONAL A/S

HARDI INTERNATIONAL A/S je mezinárodní skupinou, jejíž základní myšlenkou je uspokojení požadavků zákazníků a kvalitní výroby, které zaručují efektivní, včasnou a přesnou aplikaci přípravků na ochranu rostlin.

Od roku 1957 společnost HARDI přispívá ke stále se zvyšující poptávce po efektivní a přesné ochraně rostlin. Společnost HARDI je jedním z leaderů v oboru aplikačních technologií. K dosažení a udržení této pozice je pro společnost HARDI prioritou neustálý vývoj a inovace.

Testování

Postřikovače HARDI INTERNATIONAL A/S jsou testovány dle platných kvalitativních norem.

Pracovníci montážních linek jsou akreditováni v souladu s požadavky NSTS (National Sprayer Testing Scheme) se sídlem ve Velké Británii a JKI (Julius Kühn Institut) se sídlem v Německu. To zaručuje, že jsou zemědělcům dodávány postřikovače nejvyšší kvality.



Perfektní povrchová ochrana

Špičkové technologie povrchové úpravy obsahují 13 kroků, zahrnující předúpravy a práškové lakování všech komponentů.

Společně s povrchovou úpravou Delta/Magni matic, šroubů a ostatních komponentů, HARDI dodává výrobky vysoce odolné korozi.



HARDI INTERNATIONAL A/S

Herthadalvej 10 · 4840 Nørre Alslev
Tlf.: +45 43 58 85 00 · Fax: +45 43 58 85 20
E-mail: hardi@hardi-international.com
www.hardi-international.dk

Výhradní importér a servis:

UNIMARCO®

Tel: +420 577 901 148
E-mail: unimarco@unimarco.cz
www.unimarco.cz