



2500

*Jednotka ve svojej triede*  
**RANGER**



# Jednotka ve svojej triede

# RANGER

## 2500



### Prvotriedne vlastnosti

Byť najmenším z rady ťahaných postrekovačov HARDI nie je nevýhodou. RANGER bol navrhnutý tak, aby spĺňal požiadavky na jednoduchosť a spoľahlivosť. Celosvetové predajné úspechy od jeho uvedenia na trh dokazujú, že sa zámer podaril.

Vďaka širokej ponuke príslušenstva je aktuálne RANGER jednotkou svojej triedy.

### Kvalita a design

Ponúkaný sortiment ramien umožňuje vybrať správny typ pre dané podmienky.

Inteligentne navrhnutá nádrž a podvozok poskytujú vynikajúcu stabilitu a pevnosť. Jednotlivé komponenty zaručujú to najlepšie vyhotovenie a maximálnu životnosť.



### Systém riadenej oje SelfSteer

SelfSteer je pripojený do 3bodového závesu traktora. Umožňuje lepšie sledovanie stopy traktora na úvrati.

SelfSteer je jednoduchý mechanický systém riadenej oje s minimálnymi požiadavkami na údržbu. Nie je potrebné žiadne nastavenie ani v priebehu aplikačných prác.

SelfSteer môže byť vybavený svahovou korekciou, ktorá je ovládaná mechanicky, priamo hydraulikou traktora. Korekcia napomáha systému SelfSteer udržať postrekovač v kofajovom riadku i v kopcovitých podmienkach.

### Centrálne umiestnené ventily Manifold

V pracovnej zóne sa nachádzajú všetky základné ovládacie funkcie. Všetko čo je potrebné ovládať je dostupné na tomto mieste a je jednoducho a logicky rozmiestnené.

Systém ventilov Manifold je pripravený na použitie s ďalšími výbavami, ako je proplachovacia nádrž, čistiaca dýza či TurboFiller.

### Primiešavacie zariadenie TurboFiller

TurboFiller je vysokokapacitné primiešavacie zariadenie, vďaka ktorému je plnenie chemikáliami rýchle a ľahké.

Jedinečný TurboDeflector vytvára silnú cirkuláciu kvapaliny v zásobníku a rýchle a bezpečne mixuje všetky typy chémie.

Miešaná voda je pridávaná prostredníctvom unikátneho plniaceho zariadenia umiestneného v dolnej časti TurboFillera. To zaručuje vysokú kapacitu taktiež pri použití práškovej chémie.

### ŠPECIFIKÁCIE:

- ▶ **Nádrž:** 2500 l, vyvinutá pre optimálnu stabilitu a nižšie reziduá
- ▶ **Rám:** Vysoká svetlá výška, nízke ťažisko
- ▶ **Membránové čerpadlo:** Spoľahlivé, vysoká kapacita, jednoduchá údržba
- ▶ **Riadiaca jednotka:** Elektronické ovládanie regulácie tlaku, vypínanie/zapínanie sekcií ramien
- ▶ **Palubný počítač:** HC 5500
- ▶ **Postrekový okruh:** Intuitívne a logické ovládanie ventilov Manifold
- ▶ **Náprava:** Nastaviteľná od 1,5 do 2m
- ▶ **Ramená PRO:** Kompaktné, vertikálne skládané ramená so záberom 12 až 21 m
- ▶ **Ramená EAGLE:** Jednoduché a pevné ramená so záberom 18 až 24 m

- ▶ Ľahké použitie
- ▶ Jednoduchá údržba
- ▶ Kompaktné rozmery
- ▶ Nízka hmotnosť

# Vertikálne skladané ramená

## Presná aplikácia

### Ramená PRO VH so záberom 12, 15, 16 a 18 m Ramená PRO VP so záberom 20 a 21 m

Tieto oceľové ramená sú mrežovej konštrukcie s najvyššou možnou pevnosťou pri optimalizovanej hmotnosti. Výnimočné vyhotovenie ramien PRO zaisťuje precíznu aplikáciu postreku i v náročných poľných podmienkach.

Všetky funkcie ramien PRO môžu byť ovládané elektro-hydraulicky z kompaktného, vhodne umiestneného ovládacieho panelu. Primárne funkcie, ktoré sú najviac využívané na poli, ako napr. ovládanie výšky ramien, individuálne a celkové naklápanie ramien, sú zoskupené pre ľahký prístup.

Elektro-hydraulické ovládanie je doplnkovou výbavou pre ramená VH a štandardnou výbavou u ramien VP.



### Systém tlmenia AntiYaw

Všetky rady ramien PRO sú vybavené jednotkou tlmenia pohybov ramien AntiYaw.

Tá je začlenená do konštrukcie ramien VP a do strednej sekcie na ramenách VH.

Zabránenie vychýleniu zabezpečuje optimálnu aplikáciu postreku a minimalizuje namáhanie postrekovača.



### Štandardná výbava pre ramená PRO VH

- ParaLift na nastavenie výšky ramien
- Symetrické skladanie ramien

### Doplnková výbava pre ramená VH / štandardne pre VP

- Jednostranné skladanie ramien
- Individuálne naklápanie ramien
- Celkové naklápanie ramien

# Horizontálne skládané ramená

Robustná konštrukcia do náročných poľných podmienok

## Ramená EAGLE SPB so záberom 18, 20, 21 a 24 m

Ramená majú vyspelý systém odpruženia, ktorý v kombinácii s dvojrozmernou konštrukciou ramien zaručuje vysoko presnú aplikáciu. Toto vybavenie poskytuje dlhoročnú bezproblémovú prevádzku i v tých najnáročnejších podmienkach.

Nastaviteľné pružinové istenie ramien chráni koncový diel pred poškodením.

### Štandardná výbava:

- ▶ ParaLift na nastavenie výšky ramien
- ▶ Symetrické skladanie ramien

### Doplnková výbava:

- ▶ Jednostranné skladanie ramien
- ▶ Individuálne naklápanie ramien
- ▶ Celkové naklápanie ramien



Ramená EAGLE sú k dispozícii v dvoch rôznych konfiguráciách hydrauliky.

**Verzia Y** ovládaná priamo hydraulickými okruhmi traktora umožňuje symetrické skladanie ramien.

Elektrohydraulická **Verzia Z** umožňuje individuálne naklápanie a jednostranné skladanie.

Naklápanie ramien je doplnkovou výbavou pri oboch typoch ramien.



Držiaky dýz sú umiestnené za a nad dolnou konštrukciou ramien, čím sú dýzy výborne chránené.

# Palubný počítač HC 5500

## Jasná voľba

### HC 5500

Počítač HC 5500 uľahčuje ovládanie postrekovača a poskytuje obsluhu všetky potrebné informácie o stroji. Obsluha je neustále informovaná o pracovnom stave stroja a je upozornená, pokiaľ niektoré zo základných hodnôt nie sú v poriadku.

Počítač spĺňa požiadavky na moderné poľnohospodárstvo – dáta sú ukládané do 98 pamätí, umožňuje pripojenie k externým zariadeniam a systémom na variabilnú aplikáciu. K počítaču je možné pripojiť doplnkové vybavy ako je automatické vypínanie sekcií, elektronický hladinoznak TankGauge alebo tlačiareň s napájaním 12 V.

Menu je vytvorené tak, aby bolo možné rýchlo zobrazit' dôležité informácie. Stisknutím tlačítka rýchleho prístupu sa požadovaná informácia zobrazí na najväčšej časti displeja. Tlačidlá rýchleho prístupu sú k dispozícii pre väčšinu používaných funkcií. Dávka sa dá menit' za jazdy krokovo alebo priamym zadaním požadovanej hodnoty.

HC 5500 je vybavený novým ovládacím boxom SprayBox III, umožňujúcim pripojenie zariadenia na ovládanie postreku ako je Ag Leader InCommand 800.



### Ag Leader InCommand 800

Terminál Ag Leader InCommand je samostatná jednotka, ktorú môžete pomocou prepojovacieho modulu pripojiť k počítaču HC 5500, kde slúži ako navigácia a jednotka na ovládanie automatického vypínania sekcií.

Je vybavený 8,4" full HD dotykovým displejom, ktorý sa dá dobre čítať a ľahko ovládať.



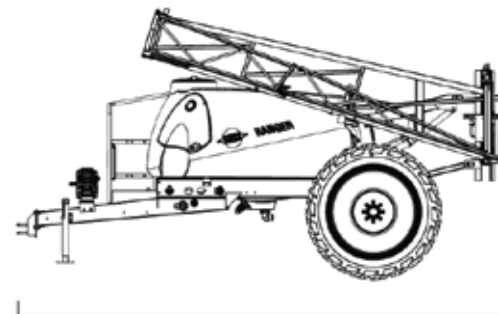
# Technická špecifikácia

Ramená	EAGLE	PRO
Nádrž, l	2500	2500
Čerpadlo, typ - l/min	364-194	364-194
Ramená, m	18 / 20 / 21 / 24	12 / 15 / 16 / 18 / 20 / 21
Požiadavky na hydrauliku (modely Y)	1 x jednočinný + 1 x dvojčinný**	1 x jednočinný + 1 x dvojčinný**
Požiadavky na hydrauliku (model Z)	1 x dvojčinný**	1 x dvojčinný**
Celková hmotnosť (prázdna nádrž)*, kg	1.740-1.880	1.880-2.100
Celková dĺžka*, m <b>A</b>	5,40 / 5,53***	5,40 / 5,53***
Celková výška*, m <b>B</b>	2,90 (11,2 × 38)	3,61 (11,2 × 38)
Šírka s ramenami v transportnej polohe*, m <b>C</b>	2,98	2,55
Nastaviteľný rozchod kolies, m	1,50-2,00	1,50-2,00
Vzdialenosť ťažnej oje od nápravy, m	3,95	3,95
Svetlá výška, m	0,70 (11,2 × 38)	0,70 (11,2 × 38)
Preplachovacia nádrž, l	250	250

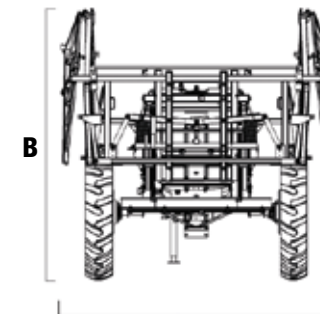
\* Rozmery a hmotnosť pre EAGLE 18 m, PRO 21 m

\*\* Požiadavka na extra výstup pre celkové naklápanie pre verziu Y a svahovú korekciu

\*\*\* Bez riadenej oje / s riadenou ojou



**A**



**B**

**B**

**C**

## Doplňková výbava



**Palubný počítač HC 5500**  
Spoločný počítač alebo ovládací panel



**Ag Leader InCommand 800**  
Navigácia  
AutoSectionControl



**Brzdy**  
Parkovacia brzda  
1 alebo 2-okruhové pneumatické brzdy



**Sada na vonkajšie čistenie**  
Hadica a postreková pištoľ na vonkajšie čistenie



**Tlakový filter CycloneFilter**  
Unikátny samočistiaci filter s vysokorychlostným odstredivým efektom, ktorý významne zvyšuje výkon filtrácie

\*Štandardne pre ramená PRO



Nørre Alslev,  
Dánsko



Leida,  
Španielsko



Savigny,  
Francúzsko



Beaurainville,  
Francúzsko



Davenport,  
USA



Adelaide,  
Austrália

# HARDI

## Špecialista na postrekovanie

### HARDI INTERNATIONAL A/S

je medzinárodnou skupinou, ktorej základnou myšlienkou je uspokojenie požiadaviek zákazníkov a výroba kvalitných výrobkov, ktoré zaručujú efektívnu, včasnú a presnú aplikáciu prípravkov na ochranu rastlín.

Od roku 1957 spoločnosť HARDI prispieva k stále sa zvyšujúcemu dopytu po efektívnej a presnej ochrane rastlín. Aby spoločnosť HARDI dosiahla a udržala si túto pozíciu, jej prioritou je neustály vývoj a inovácie. Spoločnosť HARDI je jedným z lídrov v oblasti aplikačných technológií.

### Testovanie

Postrekovače HARDI INTERNATIONAL A/S sú testované podľa platných kvalitatívnych noriem.

Pracovníci montážnych liniek sú akreditovaní v súlade s požiadavkami NSTS (National Sprayer Testing Scheme) so sídlom vo Veľkej Británii a JKI (Julius Kühn Institut) so sídlom v Nemecku. To zaručuje, že sa poľnohospodárom dodávajú postrekovače najvyššej kvality.



### Perfektná povrchová ochrana

Špičkové technológie povrchovej úpravy obsahujú 13 krokov, zahŕňajú predbežné úpravy a práškové lakovanie všetkých komponentov.

Spoločne s povrchovou úpravou Delta/Magni matíc, skrutiek a ostatných komponentov, spoločnosť HARDI dodáva výrobky vysoko odolné voči korózii.



## HARDI INTERNATIONAL A/S

Herthadalvej 10 · 4840 Nørre Alslev  
Tlf.: +45 43 58 85 00 · Fax: +45 43 58 85 20  
E-mail: [hardi@hardi-international.com](mailto:hardi@hardi-international.com)  
[www.hardi-international.dk](http://www.hardi-international.dk)

Výhradný importér a servis:

**UNIMARCO**<sup>®</sup>  
SK

Tel: +421 911 577 901  
E-mail: [unimarco@unimarco.cz](mailto:unimarco@unimarco.cz)  
[www.unimarco.sk](http://www.unimarco.sk)